

Assembly Instruction

 Read before installation!

- EN** Assembly instruction for wheel bearing units
- DE** Einbauanleitung für Radlagereinheiten
- FR** Manuel de montage des roulements de moyeu
- ES** Instrucciones de montaje para cojinetes de rueda
- PT** Instrução de montagem de rolamentos de cubos de roda
- RU** Инструкция по установке элемента колесного подшипника

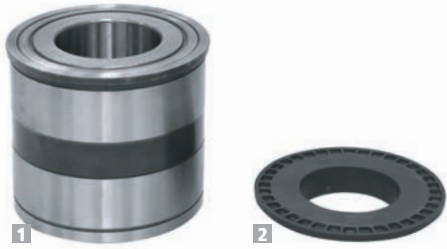


EN Assembly instruction for wheel bearing units

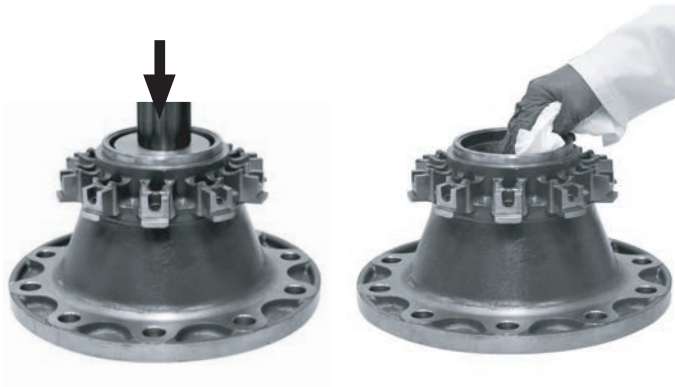
Disassemble and assemble the wheel hub according to the manufacturer's instructions.

Components:

- 1 Bearing
- 2 Bearing assembly tool



- ⚠ Remove the bearing with a hydraulic press and clean the hub.

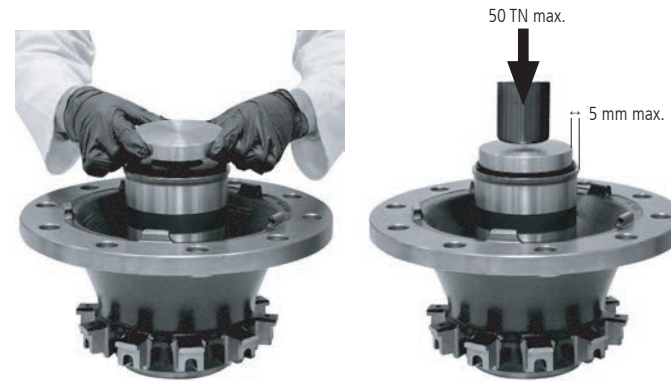


- ⚠ Position the bearing in the hub and put the bearing assembly tool on top of it.



EN Assembly instruction for wheel bearing units

- ⚠ Put an intermediate disc on the bearing assembly tool. The plate has to be maximum 5 mm smaller than bearing diameter. Then press down with a press (50 TN max.).



Follow the assembly steps as described in this manual to ensure the correct function of the new wheel bearing. Additionally make sure that you always follow the advises and instructions of the vehicle manufacturer.

Wheel hubs bearings are elements of precision and need to be treated with care. Always wear gloves when assembling. Keep the area for assembly and adjustment clean.

Wheel bearings are safety elements. The incorrect assembly or adjustment could cause serious harm.

DE Einbauanleitung für Radlagereinheiten

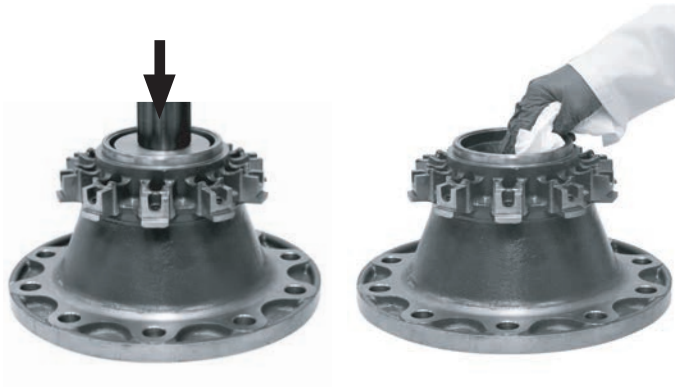
Die Radnabe gemäß den Anweisungen des Herstellers aus- und einbauen.

Komponenten:

- 1 Lager
- 2 Montagewerkzeug



- ⚠ Das Lager mit einer Hydraulikpresse entfernen und die Nabe säubern.

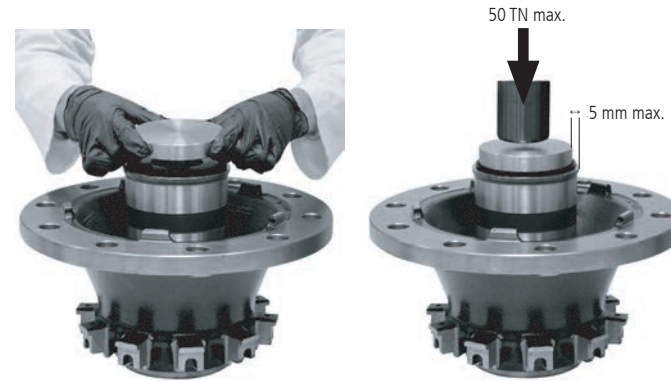


- ⚠ Das Lager in die Nabe einsetzen und darauf das Montagewerkzeug montieren.



DE Einbauanleitung für Radlagereinheiten

- ⚠ Dabei eine Zwischenplatte auf das Montagewerkzeug legen, deren Durchmesser mindestens 5 mm kleiner als der des Lagers ist, und mit einer Presse Druck ausüben (max. 50t).



Um eine einwandfreie Funktion der neuen Radlagereinheiten zu gewährleisten, sollten Sie beim Aus- und Einbau nach den hier beschriebenen Arbeitsschritten vorgehen. Ergänzend dazu ist stets den Vorgaben und Anweisungen des Fahrzeugherstellers Folge zu leisten!

Die Lager für Radnaben sind Präzisionsteile, die mit der gebotenen Sorgfalt zu behandeln sind. Sie müssen mit Handschuhen montiert werden. Der Arbeitsbereich für Montage und Einstellung sollte sauber sein.

Lager sind Sicherheitsrelevante Bauteile. Eine fehlerhafte Montage oder Einstellung könnte Schaden verursachen.

FR Manuel de montage des roulements de moyeu

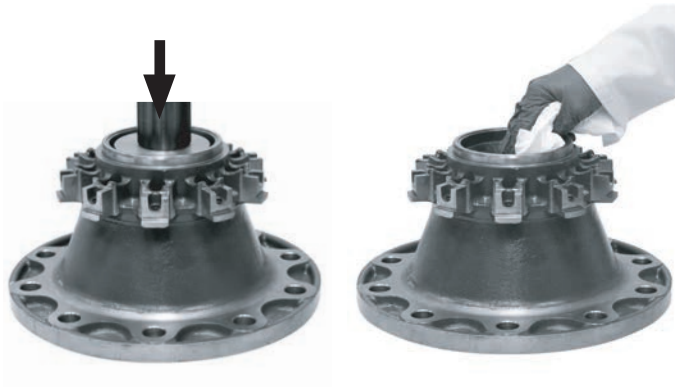
Démontez et remontez le moyeu de roue selon les consignes du constructeur.

Composants:

- 1 Roulement
- 2 Outil de montage



- ⚠ Extrayez avec une presse hydraulique le roulement et nettoyez le moyeu.

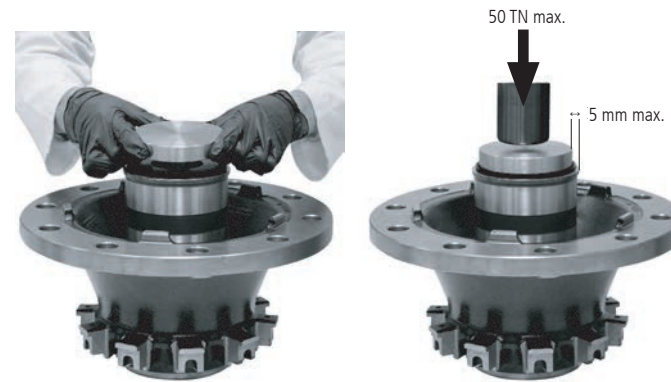


- ⚠ Placez le roulement dans le moyeu et installez l'outil de montage dessus.



FR Manuel de montage des roulements de moyeu

- ⚠ Placez une petite plaque intermédiaire sur l'outil de montage en veillant à ce que son diamètre ne soit pas inférieur de plus de 5 mm à celui du roulement puis faites pression avec une presse (50 t max).



Lire attentivement les instructions de montage décrites dans ce manuel afin de s'assurer d'un fonctionnement correct du nouveau roulement. Toujours suivre attentivement les conseils et instructions du constructeur du véhicule.

Les roulements pour moyeux de roue sont des pièces de haute précision, à manipuler avec soin et pour le montage desquelles le port de gants est impératif. L'environnement lors du montage doit rester propre.

Les roulements de roue sont des pièces de sécurité. Un montage ou réglage incorrect peut entraîner des blessures graves, voire fatales.

ES Instrucciones de montaje para cojinetes de rueda

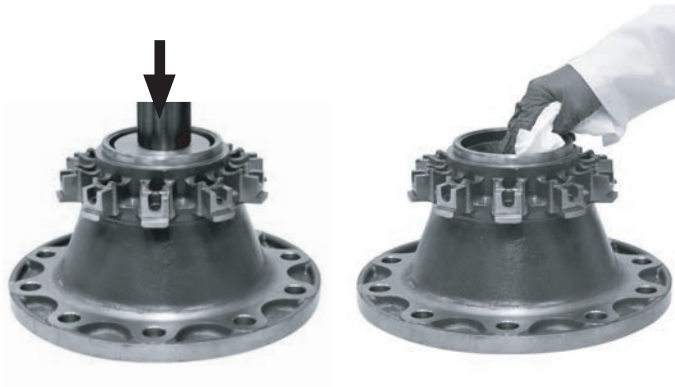
Desmonte y monte el buje de rueda según las indicaciones del fabricante.

Componentes:

- 1 Rodamiento
- 2 Herramienta de montaje



- ⚠ Extraiga el rodamiento con una prensa hidráulica y limpie el buje.

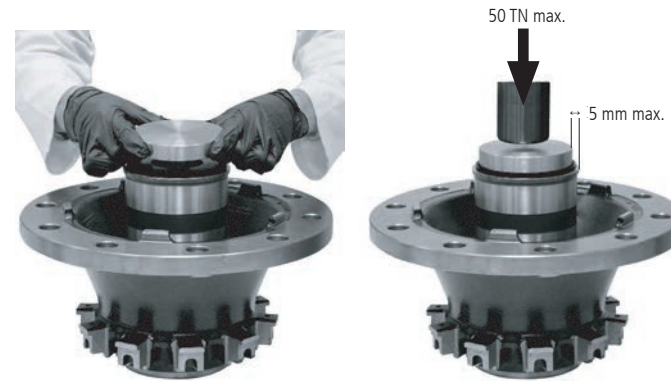


- ⚠ Posicione el rodamiento en el buje y coloque encima la herramienta de montaje.



ES Instrucciones de montaje para cojinetes de rueda

- ⚠ Ponga un platillo intermedio sobre la herramienta de montaje. La placa ha de ser como máximo 5 mm más pequeña que el diámetro del rodamiento. Entonces, haga presión con una prensa (50 TN máx.)



Siga las indicaciones de montaje en el orden descrito en este manual para asegurar el correcto funcionamiento del nuevo rodamiento de buje. Además, asegúrese de seguir siempre los consejos e instrucciones del fabricante del vehículo.

Los rodamientos de bujes de rueda son elementos de precisión y deben ser tratados con cuidado. Utilice siempre guantes para su montaje. El entorno durante el montaje y ajuste debe mantenerse limpio.

Los rodamientos para bujes de rueda son elementos de seguridad. Un montaje o ajuste incorrecto puede provocar graves daños.

PT Instrução de montagem de rolamentos de cubos de roda

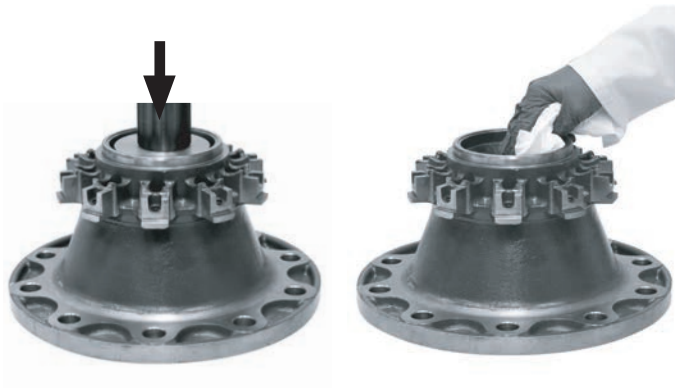
Desmontar e montar o cubo de roda segundo as indicações do fabricante.

Componentes:

- 1 Rolamento
- 2 Ferramenta de montagem



- ⚠ Retirar o rolamento com uma prensa hidráulica e limpar o cubo.

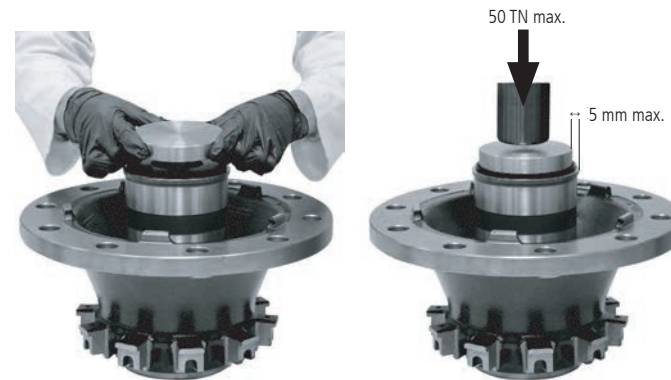


- ⚠ Posicionar o rolamento no cubo de roda e colocar em cima a ferramenta de montagem.



PT Instrução de montagem de rolamentos de cubos de roda

- ⚠ Neste caso, colocar um disco intermediário sobre a ferramenta de montagem, com um diâmetro de no mínimo 5 mm menor que o do rolamento e pressionar com uma prensa (máximo 50 T).



Para garantir o bom funcionamento dos novos rolamentos de cubos de roda, você deve seguir passo a passo as instruções aqui descritas, para a desmontagem e montagem do cubo. Além disso, é importante seguir sempre as orientações e instruções do fabricante do veículo.

Os rolamentos para cubos de roda são elementos de precisão, que devem ser tratados com muito cuidado. É necessária a utilização de luvas para a sua montagem. A área de trabalho para a montagem e ajuste deve ser mantida sempre limpa.

Os rolamentos são componentes relevantes para a segurança. Instalação ou ajuste inadequado pode causar danos.

RU Инструкция по установке элемента колесного подшипника

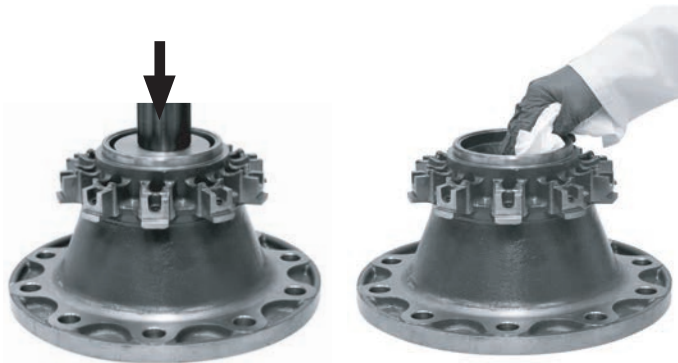
Демонтаж и монтаж ступицы колеса осуществляется в соответствии с инструкциями производителя.

Комплектующие:

- 1 Подшипник
- 2 Монтажный инструмент




-  Извлечь подшипник при помощи гидравлического пресса и очистить ступицу.

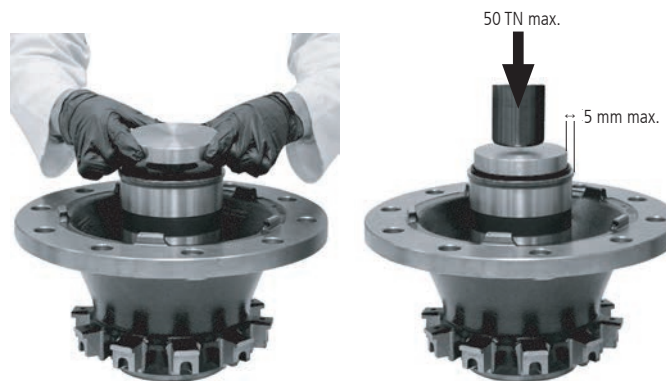


-  Поместить подшипник в ступицу, на неё установить монтажный инструмент.



RU Инструкция по установке элемента колесного подшипника

-  Установив на монтажный инструмент промежуточную пластину диаметром на 5 мм меньше диаметра подшипника, прижать прессом (с усилием макс. 50 т.)



Для обеспечения безупречной работы нового элемента колесного подшипника при его монтаже и демонтаже следуйте описанным ниже пошаговым указаниям. Кроме того, всегда соблюдайте предписания и указания производителя автомобиля!

Подшипники колесных ступиц являются высокоточными элементами, требующими бережного обращения, сборка которых должна производиться исключительно в специальных перчатках. Окружающая среда во время сборки и регулировки должна содержаться в чистоте, с применением правильных инструментов и процедур.

Подшипники обеспечивают безопасность. Неправильная установка или настройка может привести к серьезным повреждениям вашей безопасности.

DB3856

DIESEL TECHNIC AG

Wehrmannsdamm 5-9

27245 Kirchdorf / Germany

Phone +49 (0) 4273 89-0

Fax +49 (0) 4273 89-89

eMail info@dieseltechnic.com

dt® – a trademark of DIESEL TECHNIC AG, Germany – www.dieseltechnic.com

© by DIESEL TECHNIC AG, Germany. All specifications and data are subject to change without notice. All trademarks used, whether recognized or not, are the properties of their respective owners.